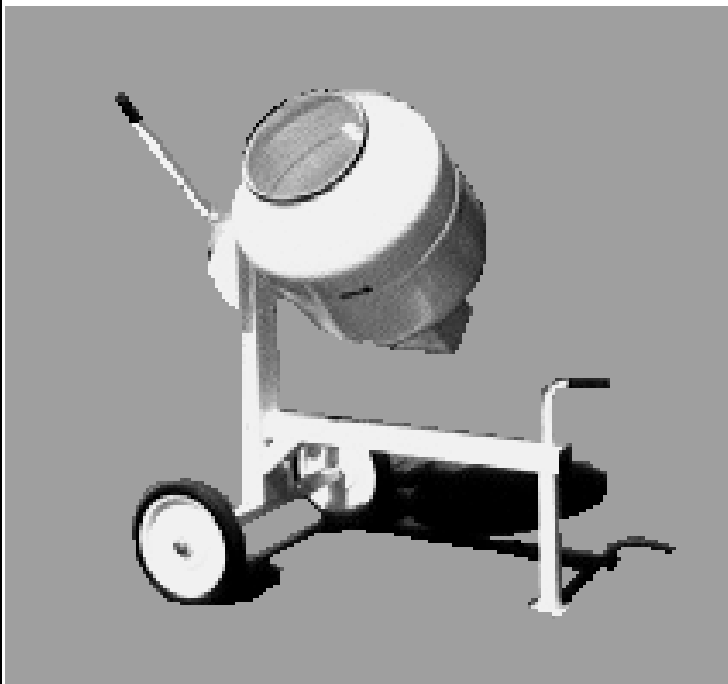


**Benutzerinformation und
Sicherheitshinweis vor der
Inbetriebnahme lesen und beachten!
Bitte Handbuch aufbewahren**



Benutzer – Information

Kipptrommelmischer

D100c

D120c

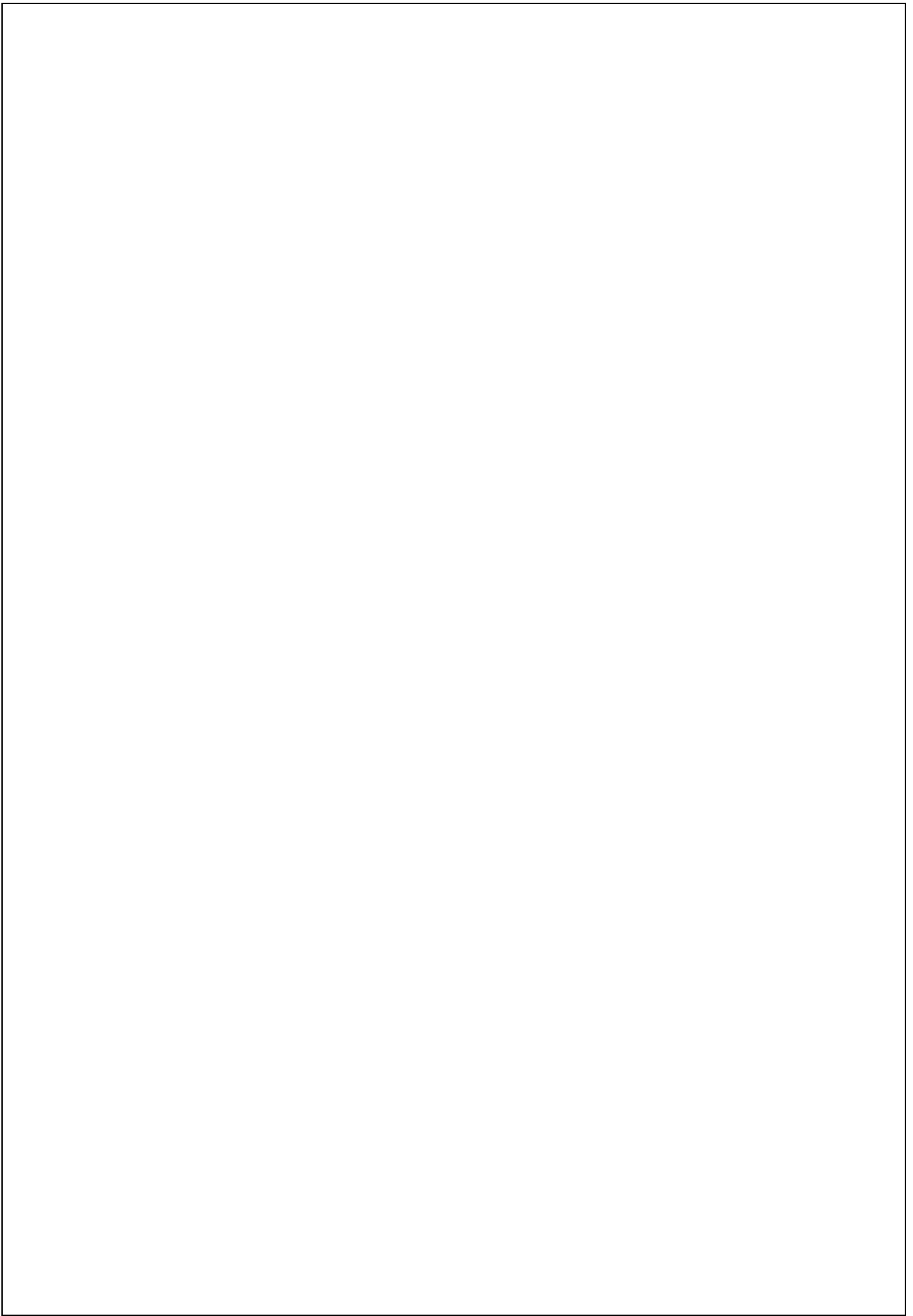
D150c

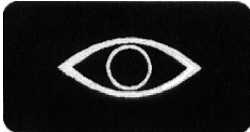


**DIEM – WERKE G.m.b.H.
Lindauer Straße 60
A-6911 Lochau**

**Telefon: +43 / 5574 / 4 28 74
FAX: +43 / 5574 / 46418**

**Internet:
<http://www.diemwerke.com>
E-Mail: office@diemwerke.com**

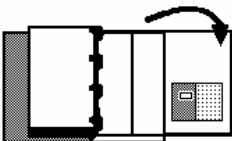




Vor Inbetriebnahme
Benutzerinformation
lesen und beachten!

**Handbuch
lesen
vermeidet
Unfälle**

**Hinweise
auf den
Inhalt**



Aufbau der Benutzerinformation

Dieses Handbuch soll Ihnen eine schnelle und leichte Bedienung des Hochleistungs - Zwangsmischers **D100c, D120c** bzw. **D150c** (später Mischer genannt) ermöglichen und später als Nachschlagewerk dienen. Die Benutzer - Information ist für bereits eingewiesenes Personal geschrieben und soll Sie bei Inbetriebnahme, Betrieb, Service und Reparatur unterstützen. Das Inhaltsverzeichnis am Anfang hilft Ihnen, schnell den gewünschten Abschnitt zu finden.

Bitte lesen Sie die Benutzer – Information und machen Sie sich mit dem Mischer vertraut. Beachten Sie die Sicherheitshinweise. Sie sollen helfen Unfälle zu verhüten und Schäden zu vermeiden. Symbole erleichtern Ihnen das Auffinden wichtiger Punkte. Die folgenden Abbildungen zeigen deren Bedeutung.



**Achtung,
Vorsicht,
Warnung,
Gefahr**



**Gefährliche
Spannung**



**Hinweis,
Wichtig**



**Ausführung
Betätigung**



**Wartung,
Service**

Ein übersichtlich strukturiertes Konzept führt Ihnen vor, wie der Mischer funktioniert und wie Sie schnell zu brauchbaren Ergebnissen kommen.

In der Randspalte finden Sie kurze Hinweise auf den Inhalt des Abschnittes. Das erleichtert Ihnen die Orientierung.

Klappen Sie das Falblatt am Ende der Benutzer – Information auf, um die Ansicht der Maschine jederzeit vor sich zu haben.

Für Anregungen und Kritik zu diesem Handbuch sind wir Ihnen dankbar. Sie helfen uns dadurch, die Qualität unserer Benutzer - Information zu verbessern. Wenn Sie noch Fragen zum Betrieb des Mischers haben, wenden Sie sich bitte an das nächste Verkaufsbüro, den Kundendienst (siehe Seite 34) oder direkt an den Hersteller:

**Diem - Werke G.m.b.H.
Lindauer Straße 60
A – 6911 Lochau, Österreich**

**Tel: +43 / 5574 / 4 28 74
Fax: +43 / 5574 / 4 64 18**



WARNUNG
STROMSCHLAGGEFAHR
GEFÄHRLICHE SPANNUNG



ACHTUNG!

LESEN SIE DAS KAPITEL " SICHERHEIT ZUERST" BEVOR SIE DEN MISCHER IN BETRIEB NEHMEN!

Diese Benutzer - Information ist nur gültig für den Mischer



Type	Spannung	Baujahr	Geräte Nr.
D100c	230V (Licht)		
D100c	400V (Kraft)		
D120c	230V (Licht)		
D120c	400V (Kraft)		
D120c	230/400V (Kombi)		
D150c	230V (Licht)		
D150c	400V (Kraft)		
D150c	230/400V (Kombi)		

Dieser Mischer entspricht der Richtlinie Maschinen (98/37/EG) und den Sicherheits- und Gesundheitsanforderungen. Er ist berechtigt, das CE - Kennzeichen zu tragen.

Copyright

Kein Teil dieser Benutzer - Information darf ohne schriftliche Genehmigung des Herausgebers kopiert, gespeichert, in einem Suchsystem verwendet oder übertragen werden.

Copyright c 1995, Diem-Werke G.m.b.H.

Alle Rechte vorbehalten

Warenzeichen, Logo



Firmenlogo von DIEM-WERKE G.m.b.H

Prüfzeichen

Der Hochleistungs - Zwangsmischer ist mit dem GS - Prüfzeichen für geprüfte Sicherheit ausgezeichnet.

MADE IN AUSTRIA


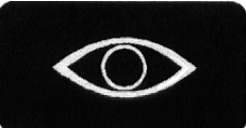

Ausgabe 01/1999

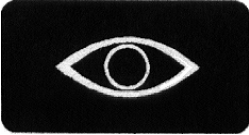
Gedruckt in Österreich

Inhaltsverzeichnis

Aufbau der Benutzerinformation	3
Inhaltsverzeichnis	6
1. Sicherheit zuerst	8
1.1. Bestimmungsgemäße Verwendung	8
1.2. Sicherheitshinweise	8
2. Daten der Maschine	12
2.1. Technische Daten	12
2.2. Ersatzteilbestellung	14
2.3. Garantiebestimmung	14
3. Informationen und Tips	15
3.1. Beschreibung	15
4. Transport und Lagerung	16
4.1. Maße	16
4.2. Transport	16
4.3. Lagerung	16
5. Erste Inbetriebnahme	17
5.1. Standort, Anschlußwerte	17
5.2. Aufstellen	18
5.3. Anschlußleitung	18
5.4. Mischer anschließen	19
5.5. Sicherheitseinrichtungen	19
5.6. Probelauf	19
5.7. Mischer außer Betrieb setzen	20
6. Aufstellen und Anschluß	21
6.1. Mischer zum Einsatzort bringen	21
6.2. Mischer sicher aufstellen	22
6.3. Elektrischer Anschluß	22
7. Betrieb	23
7.1. Persönliche Schutzausrüstungen	23
7.2. Betriebssicherheit	24
7.3. Einschalten	25
7.4. Tips fürs Mischen	25
7.5. Mischen	26
7.6. Maschine außer Betrieb setzen	26
8. Zubehör und Umbau	27
8.1. Zubehör	27

9. Problemlösungen	28
9.1. Bevor Sie beginnen	28
9.2. Fehlersuchplan	28
10. Wartung	29
10.1. Reinigung	29
10.2. Lackierung ausbessern	29
10.3. Sicherungen ersetzen	30
10.4. Wartungsplan	30
10.5. Reparatur	30
10.6. Fettwechseln bei Reparaturen	30
10.7. Entsorgung	31
10.8. Kundendienst	32
10.9. Servicestellen	33
11. Anhang	34
11.1. Verschleißteile	34

	<p><u>1. Sicherheit zuerst</u></p> <p>Der Kipptrommelmischer D100c, D120c bzw. D150c wurde nach dem Stand der neuesten Technik gebaut und ist betriebssicher. Trotzdem können Gefahren von ihm ausgehen:</p> <ul style="list-style-type: none"> • bei unsachgemäßer Bedienung durch zu wenig ausgebildetes und unterwiesenes Personal, • bei Nichteinhaltung von Anweisungen und Sicherheitshinweisen, • bei bestimmungswidriger Verwendung. <p>Achtung!</p> <p>Vor der Inbetriebnahme oder Montage Benutzer - Information lesen! Der Mischer darf nur von Personal betrieben werden, das die Benutzer – Information und Sicherheitshinweise beachtet und mit der Maschine vertraut ist!</p> <p>In diesem Handbuch stehen wichtige Bedienungs – und Wartungshinweise. Führen Sie nur die in der Benutzer – Information beschriebenen Arbeiten durch.</p> <p>Wenn Sie den Schaltkasten oder Motordeckel öffnen, können gefährliche Spannungspunkte zugänglich werden. Das Berühren spannungsführender Teile kann zu ernsthaften Verletzungen oder zum Tod führen!</p>
	<p>WARNUNG: Stromschlaggefahr – gefährliche Spannung</p>
 <p>Vor Inbetriebnahme Benutzerinformation lesen und beachten!</p> 	<p><u>1.1. Bestimmungsgemäße Verwendung</u></p> <p>Der Kipptrommelmischer D100c, D120c bzw. D150c darf nur zum Mischen der folgenden Medien verwendet werden:</p> <ul style="list-style-type: none"> • Fertigmischgut (Beton, Mörtel) • Chemikalien, pulverförmig, granulatförmig • Ölschlämme <p>Eine anderweitige Anwendung ist nicht gestattet. Niemals explosionsgefährliche oder aggressive Mischgüter mischen!</p> <p>Achtung!</p> <p>Für den Betrieb des Mixers D100c, D120c bzw. D150c gelten die örtlichen Sicherheits - Unfallverhütungsvorschriften!</p>
	<p><u>1.2. Sicherheitshinweise</u></p> <p>Achten Sie auf Sicherheitshinweise:</p> <p>GEFAHR bezeichnet eine unmittelbar drohende Gefahr, die Tod</p>



Vor Inbetriebnahme
Benutzerinformation
lesen und beachten!



oder schwerste Verletzung zur Folge haben kann.

WARNUNG bezeichnet eine **möglicherweise gefährliche Situation**, die Tod oder Verletzung zu Folge haben kann.

VORSICHT bezeichnet eine Situation, die zu leichten Verletzungen, zu Sachschäden oder Störungen führen kann.

ACHTUNG bezeichnet eine Situation oder Möglichkeit, die Sie zusätzlich berücksichtigen sollen.

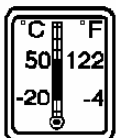
Bitte lesen Sie die folgenden Sicherheitsvorschriften aufmerksam durch:

GERÄTESPEZIFISCH

- Nur autorisiertes, ausgebildetes und eingewiesenes Fachpersonal darf den Mischer bedienen und instand halten.
- Der Bediener hat dafür Sorge zu tragen, daß sich bei eingeschaltetem Mischer, keine anderen Personen im Umkreis von der Maschine befinden! Er ist gegenüber Dritten verantwortlich.
SCHUTZZONE: 3 Meter.
- Jugendliche unter 16 Jahren dürfen den Mischer nicht bedienen. Kinder von der angeschlossenen Maschine fernhalten.
- Persönliche Schutzausrüstung bei der Arbeit verwenden
 - Schutzbrille
 - Gehörschutz
- Verletzungsgefahr durch Hängenbleiben:
 - Keinen Schmuck tragen (Ketten, Ringe,....)
 - Lange Haare unter Haarnetz oder Kopfbedeckung tragen.
- Mischertrommel nicht überfüllen.
- Bei Arbeitsunterbrechungen, Mischer am Hauptschalter (1) abschalten und vom Netz trennen
- In der Trommel darf sich nur Mischgut befinden. Vor dem Einschalten alle anderen Teile (Werkzeug, Tücher usw.) entfernen.
- Verschlossene oder beschädigte Trommeln sofort erneuern.

ELEKTRIK

- Führen Sie Elektroarbeiten (Anschluß, Reparaturen) nur durch, wenn sie eine qualifizierte Elektrofachkraft sind, und wissen wie man mit gefährlichen Spannungen arbeitet.
- Die Nennspannung ist auf dem Typenschild aufgedruckt. Betreiben Sie die Maschine nur mit der angegebenen Spannung und Frequenz. Installieren und ersetzen Sie Sicherungen nur durch solche mit den gleichen Spezifikationen.
- Maschine niemals in Betrieb nehmen, wenn Gehäusedeckel offen



sind.

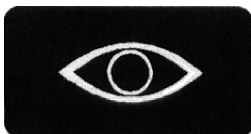
- Setzen Sie den Mischer nie Spritzwasser oder feuergefährlichen Materialien aus. Flüssigkeiten können Störungen oder elektrische Schäden verursachen oder sogar die Maschine beschädigen. Der Mischer darf nicht ohne Überdachung im Freien stehen.
- Verlegen Sie die Anschlußleitung so, daß niemand darüber stolpern kann. Untersuchen Sie sie regelmäßig auf Anzeichen einer Verletzung oder Alterung. Falls der Zustand der Anschlußleitung nicht einwandfrei ist, muß die Maschine abgeschaltet und die Anschlußleitung erneuert werden!
- Verwenden Sie nur die in dieser Benutzer – Information beschriebenen Anschluß- bzw. Verlängerungsleitungen.

WARTUNG, REPARATUR

- Wartungs- und Reinigungsarbeiten dürfen nur bei dem vom Netz getrennten Mischer durchgeführt werden. Der Mischer ist gegen Wiedereinschalten zu sichern.
- Führen Sie nur die in dieser Benutzer - Information beschriebenen Wartungsarbeiten durch. Lassen Sie Servicearbeiten oder Reparaturen nur in der Fachwerkstätte durchführen, ansonsten erlischt der Garantieanspruch.
- Wir weisen darauf hin, daß wir nach dem Produkthaftungsgesetz für Schäden, die durch unsere Maschine verursacht werden **nicht haften**, wenn
 - unsachgemäße Reparaturen vorliegen, die nicht von unseren autorisierten Servicestellen durchgeführt wurden.
 - keine ORIGINAL - ERSATZTEILE bei einem Teileaustausch verwendet wurden.
- Für Zubehörteile gelten die gleichen Bestimmungen. Die Anschriften unserer autorisierten Servicestellen sind in der Benutzer – Information aufgelistet.

ALLGEMEIN

- Erlauben Sie nicht, daß der Mischer in Betrieb geht, wenn etwas defekt ist, oder wenn die Sicherheit nicht gewährleistet werden kann.
- Kontrollieren Sie Sicherheitseinrichtungen regelmäßig auf Befestigung und Funktion. Verändern und entfernen Sie niemals Sicherheitseinrichtungen oder Warnschilder.
- Modifizieren Sie die Maschine nie ohne schriftliche Zustimmung des Herstellers
- Betreiben Sie den Mischer nur innerhalb der vorgeschriebenen Umgebungstemperatur von - 20 ... + 50 °C (- 4 ... + 122 °F). Extrem hohe oder niedrige Temperaturen können zu Funktionsstörungen oder Schäden führen.
- Bedienen Sie die Steuerung wie in der Benutzer - Information



Vor Inbetriebnahme
Benutzerinformation
lesen und beachten!

beschrieben.

- Belüftungsschlitze dürfen nicht verschlossen werden.
- Der Mischer muß auf ebenem, festem Untergrund stehen.
- Wird der Mischer in allgemein zugänglichen Bereichen (z.B. auf öffentlichen Plätzen) zeitweise unbeaufsichtigt betrieben, müssen auf den jeweiligen Einzelfall abgestimmte Sicherheitsmaßnahmen getroffen werden.
- Sorgen Sie dafür, daß die Maschine nicht betrieben wird, wenn sie starken magnetischen Feldern, elektrischen Strömen, Strahlung oder starken Vibrationen ausgesetzt ist, da ansonsten Funktionsstörungen auftreten können.
- Achten Sie auf ausreichende Beleuchtung (200 lx).
- Hoher Lärmpegel: Gehörschutz tragen.
- Unter folgenden Bedingungen sollten Sie eine Abschaltung veranlassen:
 - wenn die Zuleitungen beschädigt sind,
 - wenn die Maschine nicht richtig arbeitet, obwohl sie gemäß dem hier vorliegenden Handbuch bedient wurde.
- Mischer am Hauptschalter (1) abschalten, abschließen und Stecker ziehen:
 - vor der Reinigung
 - vor dem Prüfen der Anschlußleitungen
 - vor dem Verlassen
 - vor dem Transport
 - wenn die Maschine für längere Zeit nicht in Betrieb ist.
- Das Mischgut darf nicht auf Schleimhäute in Augen, Mund oder Nase gelangen. Falls doch geschehen, sofort mit klarem Wasser ausspülen bzw. Erste - Hilfe - Maßnahmen einleiten.

Verpflichtungen des Betreibers

- Einweisung des Bedienungspersonals
- Nur Personen, die die Benutzer – Informatin gelesen und verstanden haben, dürfen die Maschine bedienen. Mindestalter des Bedienpersonals: 16 Jahre
- Wartung, Reparatur, Austausch von Verschleißteilen und Transport nur durch befugte Fachkräfte

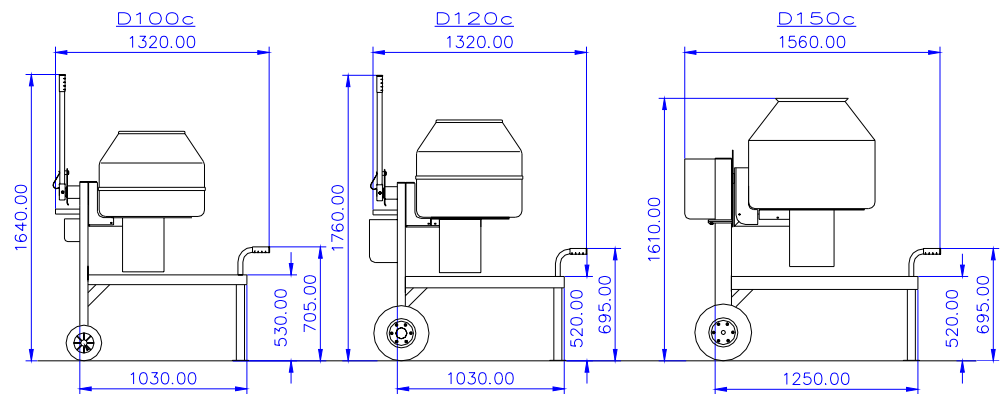
Verantwortung des Bedienpersonals:

- Gegenüber anderen Personen im Umkreis der Maschine, Schutzzone 3 Meter
- Gegenüber Kindern

2. Daten der Maschine

Bezeichnung: Kipptrommelmischer
Type: D100c / D120c / D150c
Geräte - Nr.: siehe vorne (neben Inhaltsverzeichnis)
Baujahr: siehe vorne
Konformitätserklärung: siehe vorne und Beilage

2.1. Technische Daten



Techn. Daten	D100c	D120c	D150c	Einheit
Länge	1320	1320	1560	mm
Breite	870	920	970	mm
Höhe	1640	1760	1610	mm
Gewicht	94	110	190	kg
Einfüllhöhe	1140	1220	1240	mm
Entleerungshöhe	495	550	610	mm
A-Schalldruckpegel Leerlauf LpA	25	25	30	dB(A)
A-Schalldruckpegel Betrieb LpA	55	55	60	dB(A)
Mindestbeleuchtung	200	200	200	lux
Umgebungstemp.	-20...+50	-20...+50	-20...+50	°C
Lackierung 2-K weiß	RAL1013	RAL1013	RAL1013	

Techn. Daten	D100c Licht	D100c Kraft	D120c Licht	D120c Kraft	D120c Kombi	D150c Licht	D150c Kraft	D150c Kombi	Ein- heit
Mischertrummel									
Drehzahl	27	27	27	27	27	27	27	27	min-1
Trommelinhalt	150	150	170	170	170	270	270	270	l
Mischmenge	100	100	120	120	120	150	150	150	l
Trommeldurchmesser	640	640	640	640	640	800	800	800	mm
Trommelhöhe	575	575	630	630	630	670	670	670	mm
Elektrizität									
Betriebsspannung	230	3x400	230	3x400	230 od 3x400	230	3x400	230 od 3x400	V~
Frequenz	50	50	50	50	50	50	50	50	Hz
Anschlußleistung ca.	0,55	0,55	0,75	0,55	1,1	1,5	1,1	2,2	KW
Anschluß	Schuko Stecker	CEE Stecker	Schuko Stecker	CEE Stecker	Schuko / CEE	Schuko Stecker	CEE Stecker	Schuko / CEE	
Sicherungen	16	3x16	16	3x16	16/3x16	16	3x16	16/3x16	A
Antriebsmotor									
Betriebsspannung	230	3x400	230	3x400	230 od 3x400	230	3x400	230 od 3x400	V~
Frequenz	50	50	50	50	50	50	50	50	Hz
Nennleistung	0,55	0,55	0,75	0,55	1,1	0,75	0,55	1,1	KW
Schutzart	IP54	IP54	IP54	IP54	IP54	IP54	IP54	IP54	
Getriebe									
Type DIEM	SG27	SG27	SG27	SG27	SG27	SG27	SG27	SG27	
Type DIEM Kippgetriebe	-	-	-	-	-	SSG6	SSG6	SSG6	
Kippgetriebe									
Betriebsspannung	-	-	-	-	-	230	3x400	230 od 3x400	V~
Frequenz	-	-	-	-	-	50	50	50	Hz
Nennleistung	-	-	-	-	-	0,75	0,55	1,1	KW
Schutzart	-	-	-	-	-	IP54	IP54	IP54	



2.2. Ersatzteilbestellung

WICHTIG!

Ersatzteile müssen den technischen Anforderungen des Maschinenherstellers entsprechen! Verwenden Sie nur Original Ersatzteile der Diem - Werke.

Bestellangabe:

D100c, D120c bzw. D150c Kipptrommelmischer

Type: D100c, D120c, D150c

Baujahr: siehe vorne

Geräte - Nummer: siehe vorne

Betriebsspannung: Licht, Kraft oder Kombi

Gewünschte Stückzahl: Anzahl

Artikel - Nr., Bezeichnung: siehe Anhang oder in separater Ersatzteilliste

2.3. Garantiebestimmung

Auf den Kipptrommelmischer D100c, D120c bzw. D150c gewähren wir Ihnen

12 Monate Garantie

- Die Garantie erstreckt sich ausschließlich auf Material - oder Fabrikationsfehler. Für Schäden, die durch unsachgemäße Behandlung oder durch Nichtbeachtung der Benutzer - Information entstehen, können keine Garantieansprüche geltend gemacht werden. Eine weitere Haftung wird nicht übernommen.
- Beanstandungen an der Maschine müssen innerhalb 8 Tagen nach Erhalt der Ware bei uns geltend gemacht werden. Bei verborgenen Fehlern unverzüglich nach der Entdeckung.
- Garantieansprüche können nur für Maschinen geltend gemacht werden, an denen vom Kunden bzw. dritten Personen nichts verändert, verstellt oder repariert wurde. Wir übernehmen die Garantie nur für Original - Teile.

3. Informationen und Tips

3.1. Beschreibung

- Kipptrommelmischer D100c, D120c bzw. D150c ist für 100, 120 bzw. 150 liter Fertigmischgut konzipiert
- Fahrbar, mit Transportgriff von Hand
- Vollgummiräder
- Massives Stahlgestell
- Antrieb über ein direkt angeflanshtes wrtungsfreies Simradgetriebe mit Einphasen – bzw. Drehstrommotor
- Beschicken mit Mischgut und Flüssigkeit von der Seite durch die Öffnung am Trommelhals
- Entleeren durch Kippen der Trommel (D100c, D120c manuell, D150c mittels Kippgetriebe)

Sicherheitseinrichtungen

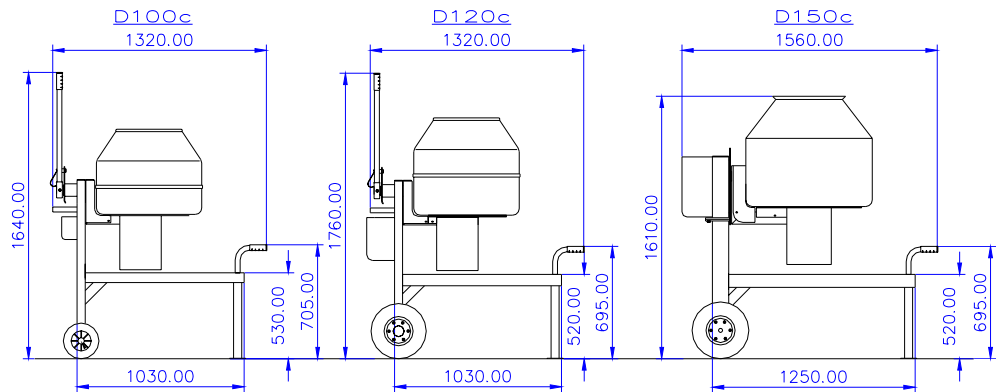
- Scher- und Quetschstellendurch Schutzvorrichtungen abgedeckt

Einfache Handhabung

- Hohe Standsicherheit durch Dreipunktanordnung
- Nur 1 Schalter
- Kippantrieb für 150 liter Maschine

4. Transport und Lagerung

4.1. Maße



	D100c	D120c	D150c
Gewicht	94 kg	110 kg	190 kg
Deichsellast	27 kg	27 kg	38 kg



4.2. Transport

Warnung:

Schwere Last. Transport nur durch autorisiertes Fachpersonal. Bei Ver- und Entladung Mischer nicht kippen lassen!



Sicherheitsschuhe als persönliche Schutzausrüstung bei der Arbeit verwenden.

Kontrollieren Sie, ob alle Teile geliefert wurden.
Melden Sie Transportschäden sofort dem Spediteur.

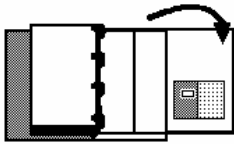


4.3. Lagerung

Wichtig

Mischer niemals mit Motor nach oben im Freien stehen lassen !

Mischer nur überdacht lagern und nicht Spritzwasser aussetzen !



5. Erste Inbetriebnahme





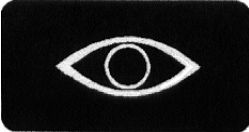
Klappen Sie das Falblatt am Ende der Benutzer – Information auf, um die Ansicht der Maschinenteile jederzeit vor sich zu haben

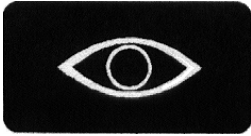
5.1. Standort, Anschlußwerte

Als Standort für den Mischer sollten Sie eine ebene Fläche wählen. Achten Sie auf ausreichende Beleuchtung (200lx)

Der Anschluß des Mixers erfolgt über 16A Stecker. Die Steckdose erfordert folgende Zuleitung:

Elektrizität	D100c	D100c		Einheiten
Betriebsspannung	230	3x400		V
Frequenz	50	50		Hz
Anschlußleistung gesamt ca.	1,3	1,1		kW
Sicherung	16	3x16		A
Stecker	Schuko	CEE		
Anschluß	L, N, PE	L1, L2, L3, N, PE		
Elektrizität	D120c	D120c	D120c	
Betriebsspannung	230	3x400	230/3x400	V
Frequenz	50	50	50	Hz
Anschlußleistung gesamt ca.	3	2,8	2,8	kW
Sicherung	16	3x16	3x16	A
Stecker	Schuko	CEE	Schuko / CEE	
Anschluß	L, N, PE	L1, L2, L3, N, PE	L1, L2, L3, N, PE	
Elektrizität	D150c	D150c	D150c	
Betriebsspannung	230	3x400	230/3x400	V
Frequenz	50	50	50	Hz
Anschlußleistung gesamt ca.	3	2,8	2,8	kW
Sicherung	16	3x16	3x16	A
Stecker	Schuko	CEE	Schuko / CEE	
Anschluß	L, N, PE	L1, L2, L3, N, PE	L1, L2, L3, N, PE	

	<p><u>5.2. Aufstellen</u></p> <p>Mischer auf festem, waagrechten Grund aufstellen</p> <p>ACHTUNG</p> <p>Inbetriebnahme nur von qualifiziertem Fachpersonal durchführen lassen.</p>
   	<p><u>5.3. Anschlußleitung</u></p> <p>WARNUNG</p> <p>Schadhafte Anschlußleitungen sind lebensgefährlich. Niemals defekte Leitungen verwenden! Anschlußleitungen regelmäßig auf schadhafte Stellen überprüfen!</p> <p>Achten Sie bei der Prüfung darauf, daß die Leitung abgeschaltet bzw. vom Netz getrennt (ausgesteckt) ist. Überprüfen Sie die Leitungseinführung an Steckern und Kupplungsdosen auf Knickstellen.</p> <p>ACHTUNG</p> <p>Mischer nur über TÜV-geprüfte Baustellenleitung K35 betreiben! Auf ausreichenden Querschnitt achten!</p> <p>Anschlußleitungen müssen für die Verwendung im Freien geeignet sein z.B.</p> <ul style="list-style-type: none"> • Gummischlauchleitung HO7RN-F (DIN 57282 Teil 1 / VDE 0282 Teil 1) • Schlauchleitung mit Polyurethanmantel (DIN 57250 / VDE 0350 Teil 818) <p>Querschnitt: mindestens 2,5 mm²</p> <p>VORSICHT</p> <p>Anschlußleitungen können im Weg sein. Personen können darüberstolpern. Leitungen hinter der Maschine wegführen!</p> <p>Verlängerungsleitung</p> <p>Eine Verlängerungsleitung darf nicht von einem leichteren Typ sein, als die für den Mischer vorgeschriebene Anschlußleitung. Die Kupplungs-Steckdose einer Verlängerungsleitung muß spritzwassergeschützt sein.</p> <p>Wenn Sie eine Verlängerungsleitung verwenden, wickeln Sie die Rolle komplett ab, damit keine Hitze entsteht. Verwenden Sie Verlängerungsleitungen mit genügend großem Querschnitt um den Spannungsabfall gering zu halten.</p> <p>Vor Inbetriebnahme Benutzerinformation lesen und beachten!</p>



Vor Inbetriebnahme
Benutzerinformation
lesen und beachten!



5.4. Mischer anschließen

Prüfen Sie die folgenden Punkte vor dem Anschluß

- 1.) Mischer fertig aufgestellt
- 2.) Anschlußleitung in Ordnung
- 3.) Kontrollieren Sie, ob die Daten auf dem Typenschild des Mixers mit Ihrem Netz übereinstimmen.
- 4.) Berücksichtigen Sie beim Anschluß des Mixers die Schutzmaßnahmen des Stromversorgungsunternehmens.

ACHTUNG

Ortsveränderliche Geräte, die im Freien verwendet werden, müssen über Fehlerstrom - Schutzschalter (FI) angeschlossen werden!



5.5. Sicherheitseinrichtungen

WARNUNG

**Mischer nur mit den Sicherheitseinrichtungen betreiben!
Sicherheitseinrichtungen regelmäßig auf Befestigung und Funktion kontrollieren.**

Sicherheitseinrichtungen niemals umgehen, entfernen oder unbrauchbar machen. Warnschilder nicht entfernen.



5.6. Probelauf

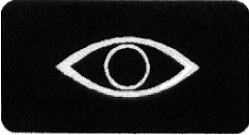
- 1.) Stecken Sie den Stecker in eine 16A-Schuko-Steckdose (Licht
- 2.) Stellen Sie den Hauptschalter auf 1.

Nach den einschlägigen Vorschriften weist der Anschluß der CEE – Steckdose ein Rechtsdrehfeld auf.

VORSICHT

Falsche Drehrichtung führt zu Beschädigungen am Rührwerk!

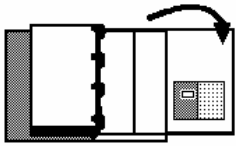
Wenn sich die Mischarme gegen die Pfeilrichtung (Pfeil auf der Mischertrommel) drehen, müssen Sie die Verriegelungsklappe umlegen (bei 0-Stellung) und den Hauptschalter auf 2 stellen.



Vor Inbetriebnahme
Benutzerinformation
lesen und beachten!

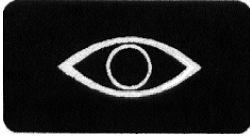
5.7. Mischer außer Betrieb setzen

- 1.) Stellen Sie den Hauptschalter auf 0.
- 2.) Ziehen Sie den Netzstecker aus der Steckdose (am Stecker und nicht am Kabel ziehen).
- 3.) Kabel aufrollen.
- 4.) Maschine reinigen.



6. Aufstellen und Anschluß

Klappen Sie das Falblatt am Ende der Benutzer – Information auf, um die Ansicht der Maschinenteile jederzeit vor sich zu haben.

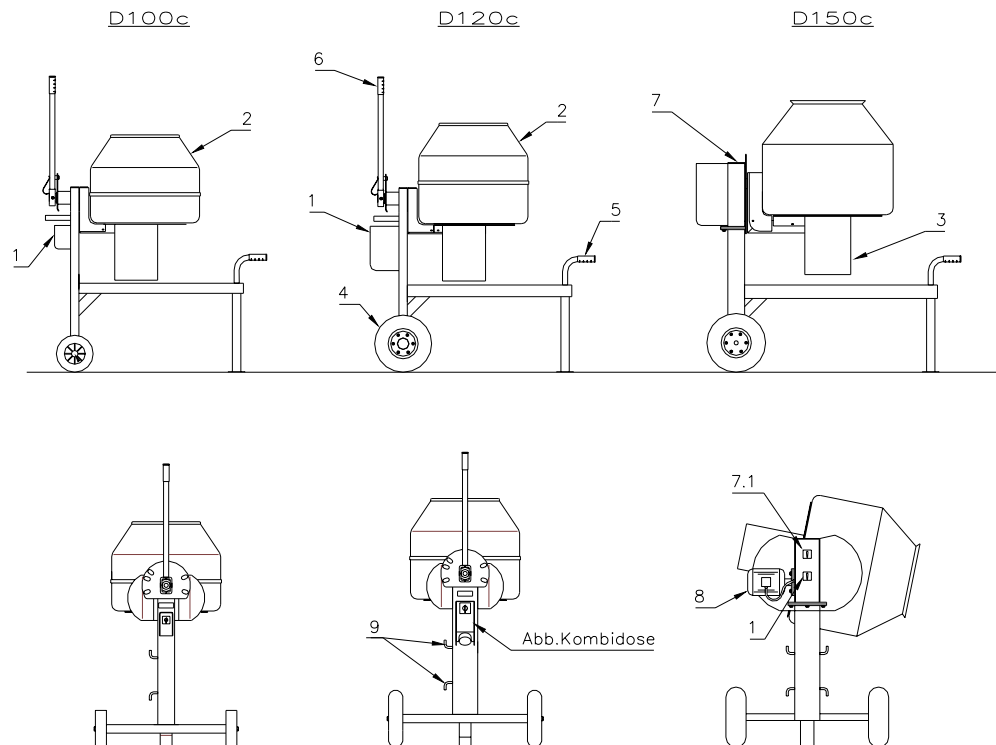


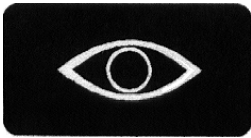
Vor Inbetriebnahme
Benutzerinformation
lesen und beachten!



6.1. Mischer zum Einsatzort bringen

- 1.) Mischer mit geeignetem Hebezeug vom LKW abladen
- 2.) Transportgriff (5) in die Deichsel einsetzen, um den Mischer auf die Baustelle zu transportieren.
- 3.) Mischer standsicher auf ebenem, tragfähigem Untergrund aufstellen. Auf ausreichende Beleuchtung achten (min. 200lx)



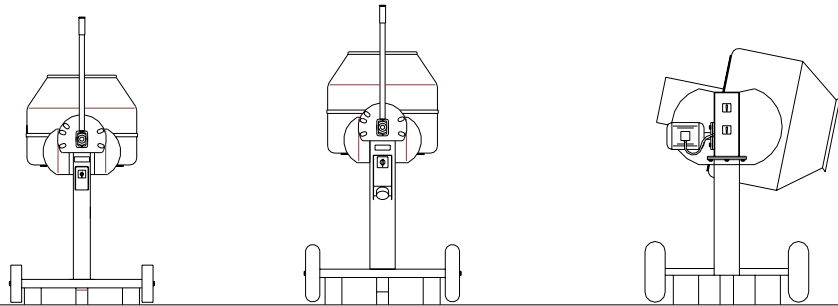


Vor Inbetriebnahme
Benutzerinformation
lesen und beachten!



6.2. Mischer sicher aufstellen

- 1.) Mischer an den Standort bringen
- 2.) Um dem Mischer eine höhere Standsicherheit zu geben, sollten Sie die Maschine mit dem Achsrohr auf 2 Ziegel, Holbalken oder ähnliches stellen. Dadurch entlasten Sie einerseits die Räder (höhere Lebensdauer) und andererseits wird durch das starre Stehen ein Schwingen bzw. Taumeln der Maschine verhindert.



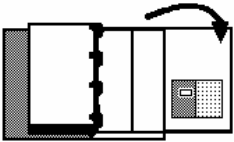
Achtung:

Installations-, Reinigungs-, Wartungs- und Reparaturarbeiten nur bei vom Netz getrennter Maschine und nur von qualifiziertem Fachpersonal durchführen lassen.

6.3. Elektrischer Anschluß

Zuleitung

Elektrizität	D100c Licht	D100c Kraft	D120c Licht	D120c Kraft	D120c Kombi	D150c Licht	D150c Kraft	D150c Kombi	Einheit
Betriebsspg.	230	3x400	230	3x400	230 / 3x400	230	3x400	230 / 3x400	V~
Spannungsschwankung	±5	±5	±5	±5	±5	±5	±5	±5	%
Sicherung	16	3x16	16	3x16	16 / 3x16	16	3x16	16 / 3x16	A
Frequenz	50	50	50	50	50	50	50	50	Hz
Anschlußleit.	0,55	0,55	0,75	0,55	1,1	1,5	1,1	2,2	kW
Steckdose	Schuko	CEE	Schuko	CEE	CEE / Schuko	Schuko	CEE	CEE / Schuko	
Anschluß	L, N, PE	L1,L2, L3,N, PE	L, N, PE	L1,L2, L3,N, PE	L, N, PE / L1,L2, L3,N, PE	L, N, PE	L1,L2, L3,N, PE	L, N, PE / L1,L2, L3,N, PE	



7. Betrieb

Klappen Sie das Falblatt aus, um die Maschinenteile jederzeit vor sich zu haben.



Prüfen Sie die folgenden Punkte vor dem Mischen:

- Mischer steht auf tragfähigem, ebenen Untergrund
- Drehrichtung der Trommel stimmt.
- Anschluß- bzw. Verlängerungsleitung führt hinter der Maschine weg und ist in Ordnung.
- Schutzabdeckungen montiert
- Persönliche Schutzeinrichtungen vorhanden



Vor Inbetriebnahme
Benutzerinformation
lesen und beachten!

7.1. Persönliche Schutzausrüstungen



Schutzbrille



Gehörschutz



Warnung

**Weggeschleuderte Mischgutteile können zu Verletzungen führen.
Persönliche Schutzausrüstung verwenden**

7.2 Betriebssicherheit



WARNUNG

Mischer nur mit Sicherheitseinrichtungen betreiben. Sicherheitseinrichtungen niemals umgehen, entfernen oder unbrauchbar machen!



VORSICHT

- Fehler durch unsachgemäße örtliche Beleuchtung.
- Auf vorstehende Teile achten (Deichsel).
- Nicht im Dunkeln arbeiten! Mindestbeleuchtung: 200lx



WARNUNG

- Weggeschleuderte Mischgutteile können zu Verletzungen führen.
- Persönliche Schutzausrüstungen verwenden!



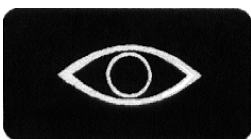
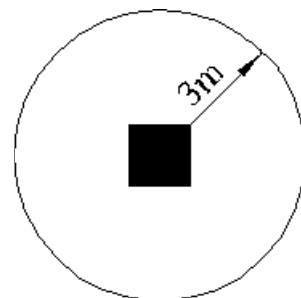
ACHTUNG

- Zuleitungskabel und Schalter vor jeder Inbetriebnahme auf Schäden prüfen! Bei Beschädigung Maschine vom Netz trennen und gegen Wiedereinschalten sichern .
- Maschine nie betreiben, wenn etwas defekt ist!

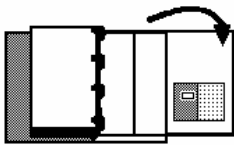


ACHTUNG

- Mischer nach jedem Arbeitsgang reinigen!
- Schutzzone: 3 Meter!
- Bedienung nur durch eingewiesenes Personal!
- Mindestalter 16 Jahre.
- Der Bediener ist verantwortlich, daß sich keine Kinder und kein ungeschultes Personal in der Maschinenumgebung aufhalten!



Vor Inbetriebnahme
Benutzerinformation
lesen und beachten!



7.3. Einschalten

Klappen Sie das Falblatt am Ende der Benutzer - Information auf, um die Ansichten der Maschinenteile jederzeit vor sich zu haben.

Prüfen Sie vor dem Einschalten:

- Schutzeinrichtungen in Funktion!

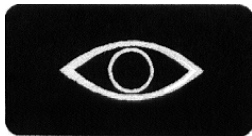


WARNUNG

Gefahr – drehende Trommel



- 1.) Stecken Sie den Stecker in eine 16A – Steckdose.
- 2.) Stellen Sie den Hauptschalter (1) auf 1, um den Motor kurz anlaufen zu lassen.
- 3.) Prüfen Sie, ob die Trommel in die Pfeilrichtung (Pfeil außen an der Trommel) dreht. (Nur Mischer 400V)
- 4.) Bei falscher Drehrichtung ziehen Sie den CEE-Stecker aus der Dose und Drehen den Phasenwender mit einem Schraubendreher.



Vor Inbetriebnahme Benutzerinformation lesen und beachten!



VORSICHT

Falsche Drehrichtung führt zu einem schlechten Mischergebnis !

Drehrichtung beachten

Nach den einschlägigen Vorschriften weist der Anschluß der CEE - Steckdosen ein Rechtsdrehfeld auf. Der Mischer ist bei Stellung 1 darauf eingestellt.



7.4. Tips fürs Mischen

Die folgenden Maßnahmen erleichtern Ihnen den Umgang mit dem Mischer und dem Mischgut:

- Untersuchen Sie das Mischgut vor dem Mischen auf Fremdkörper (z.B. Hammer,)

7.5. Mischen



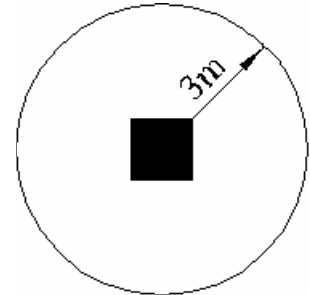
Achtung:

Der Mischer darf nur von Personen bedient werden, die mit der Betriebsanleitung vertraut sind. Sie müssen ausreichend Erfahrung haben sowie über die Unfallverhütungs - Vorschriften unterrichtet sein!

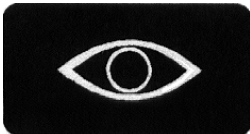
Schutzzone: 3 Meter!



Bedienung nur durch eingewiesenes Personal! Mindestalter 16 Jahre. Der Bediener ist verantwortlich, daß sich keine Kinder und kein ungeschultes Personal in der Maschinenumgebung aufhalten!



- 1.) Füllen Sie das Mischgut - bei laufendem Mischer - von der Seite in die Trommel ein
- 2.) Betätigen Sie den Kipphebel (16), bzw. Kippschalter (7.1), um die Mischertrommel (bei laufendem Mischer) zu entleeren.



Vor Inbetriebnahme
Benutzerinformation
lesen und beachten!

3.) Nach Beendigung des Mischprozesses **sofort:**

- Hauptschalter (1) auf 0 stellen,
- Kipptrommelmischer vom Netz nehmen und Kabel aufrollen
- Mischer gründlich reinigen (einölen bei langen Stehzeiten).

GEFAHR



Bei Störungen:

Betrieb sofort einstellen, Mischer vom Netz trennen und Mängel von Fachpersonal beheben lassen!



7.6. Maschine außer Betrieb setzen

**Bei Fehlfunktion:
Netzstecker ziehen!**



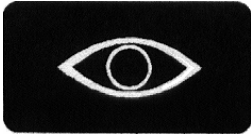
- 1.) Stellen Sie den Hauptschalter (1) auf **0**
- 2.) Ziehen Sie den Netzstecker aus der Steckdose (nicht am Kabel ziehen)
- 3.) Rollen Sie das Kabel auf
- 4.) Reinigen Sie den Mischer (ölen Sie die Maschine bei langen Stehzeiten ein).



8. Zubehör und Umbau

Achtung

Nur ORIGINAL - Zubehör verwenden!
Bei Einsatz von nicht empfohlenem Zubehör kann die Sicherheit nicht gewährleistet werden!



Vor Inbetriebnahme
Benutzerinformation
lesen und beachten!

8.1. Zubehör

Nur das angeführte Zubehör darf mit den Kipptrommelmischern D100c, D120c, D150c zusammen verwendet werden.

Ungeprüftes Zubehör kann zur Gefährdung führen!


Staubschutzdeckel

Staub kann zu Lungenkrankheiten führen. Für das Mischen staubförmiger oder trockener Mischgüter kann ein spezieller Staubschutzdeckel bezogen werden.

Mischen von Lebensmitteln

Für diesen Zweck können spezielle Chromstahltrommeln (V4A, 1.4435 od. 1.4436 od. 1.4571) bezogen werden.

UMBAU

Nur durch  oder autorisierte Servicestellen

9. Problemlösungen

Kein Handbuch kann für alle Probleme eine Lösung bereithalten. Dieser Abschnitt soll Ihnen eine Methode zur Verfügung stellen, die Sie zur Fehlerstelle führt und Ihnen Hinweise zu deren Behebung aufzeigt.

9.1. Bevor Sie beginnen

Wenn der Mischer nicht funktioniert, kontrollieren Sie zuerst, ob sichtbare Beschädigungen vorliegen. Versichern Sie sich, daß der Mischer angeschlossen ist, der Hauptschalter auf 1 steht und die Sicherungen intakt sind.



WARNUNG

Bei geöffneter Maschine (Schalterdose, Klemmbrett am Motor) können gefährliche Spannungspunkte zugänglich werden. Das Berühren spannungsführender Teile kann zu ernsthaften Verletzungen oder zum Tod führen!



GEFAHR

Ernsthafte Verletzungen durch fehlerhafte Reparaturen. Reparaturen nur in der Fachwerkstatt durchführen lassen!

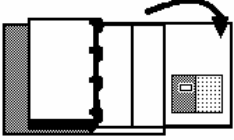
9.2. Fehlersuchplan



ACHTUNG

Bei Störungen Betrieb sofort einstellen!
Mischer vom Netz trennen und Mängel von Fachpersonal beheben lassen!

Problem	Mögliche Ursache	Behebung
Motor läuft nicht an	Keine Netzspannung	Absicherung überprüfen, Hauptschalter auf 1 stellen, Phasen prüfen durch Elektrofachkraft
	Anschlußleitung, Stecker oder Kupplung defekt	Überprüfung durch Elektrofachkraft, auswechseln
Überhitzter Motor, Leistungsabfall, Motorstillstand	Motor läuft nur auf 2 Phasen	Sofort Maschine abschalten, Zuleitung durch Elektrofachkraft prüfen lassen
Nur D150c Trommel läßt sich nicht aus unterem Bereich fahren	Falsche Drehrichtung! 2 Phasen in der Anschlußleitung vertauscht.	Sofort Mischer ausschalten und ausstecken; mit Schraubendreher im Stecker Phasen vertauschen (Phasenwender)



10. Wartung

Für die optimale Leistung des Mischers ist eine sorgfältige Pflege und Wartung erforderlich. Reinigen Sie den Mischer nach jedem Mischprozeß, führen Sie die Wartungsarbeiten gewissenhaft durch und wechseln Sie verschlissene Trommeln rechtzeitig.

Klappen Sie das Faltblatt aus, um die Ansicht der Maschinenteile jederzeit vor sich zu haben.

ACHTUNG

Reinigungs-, Wartungs- und Reparaturarbeiten nur bei der vom Netz getrennten Maschine und nur von qualifiziertem Fachpersonal durchführen lassen! Alle Sicherheitsvorschriften müssen beachtet werden.

WARNUNG

Vor Wartungs- und Reparaturarbeiten Hauptschalter (1) auf 0 stellen, Maschine vom Netz trennen und Kabel aufrollen



10.1.Reinigung

VORSICHT

Scharfe Mittel können Lackierung und Warnhinweise ablösen. Für die Reinigung der Oberfläche niemals Nitro oder andere aggressive oder brennbare Stoffe verwenden!

ACHTUNG

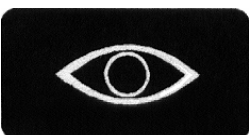
Schalterdose nicht mit Hochdruckreiniger abspritzen!

Der Mischer ist spritzwassergeschützt. Maschine nach Arbeitsbeendigung gründlich mit Wasserschlauch und Bürste reinigen.

VORSICHT

Verunreinigung von gefetteten Teilen kann zu deren Beschädigung führen! Mit Druckluftpistole nicht direkt in Gewinde, Führungsschuhe oder Lager blasen!

Blanke Teile einölen, wenn die Maschine mehr als 2 Wochen im Stillstand ist.



Vor Inbetriebnahme
Benutzerinformation
lesen und beachten!

10.2. Lackierung ausbessern

Verwenden Sie zur Beseitigung von Kratzspuren im Lack folgende Originalfarbe:

Standardlackierung: RAL 1013, weiß, 2K-Lack

10.3. Sicherungen ersetzen

Sicherungen nur durch solche mit gleichen Spezifikationen ersetzen

Absicherung: Mischer
Type: NH – Sicherung oder Automat
Wert: 16 A träge



10.4. Wartungsplan

TIP

Durch den rechtzeitigen Austausch von Verschleißteilen vermeiden Sie einen unerwünschten Maschinenstillstand und schlechte Mischergebnisse.



Pos.	Teil	Wartungsarbeit	täglich	monatl.
1	Mischer	Reinigung	X	
2	Mischer	Sicherheitseinrichtungen kontrollieren	X	



10.5. Reparatur

Sie helfen die Fehlersuchzeit zu verringern, wenn Sie das auftretende Problem detailliert beschreiben, bevor Sie Fachkräfte kontaktieren oder die Maschine zur Reparaturstelle bringen.



ACHTUNG

Reparaturarbeiten nur bei vom Netz getrennter Maschine und von qualifiziertem Fachpersonal durchführen lassen!



WARNUNG

Gefährliche Spannungspunkte können bei geöffneter Maschine (Schalterdose, Klemmbrett am Motor usw...) zugänglich werden. Vor Reparaturarbeiten Hauptschalter (1) auf 0 stellen, Maschine vom Netz trennen und Kabel aufrollen

10.6. Fettwechseln bei Reparaturen

Der Getriebemotor ist wartungsfrei, ein Fettwechsel ist nur bei Reparaturen am Motor oder Getriebe erforderlich.

SHELL Getriebefett H

0,5 Liter

Altfett sachgemäß entsorgen!



10.7. Entsorgung

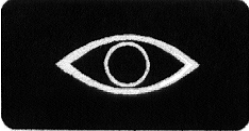
Ausgediente Maschinen sofort unbrauchbar machen und kennzeichnen! Netzstecker ziehen, Kabel vom Maschinenstecker abmontieren.

Danach die Maschine einer ordnungsgemäßen Entsorgung zuführen.

Fett sachgemäß entsorgen!

Anschlußleitungen sachgemäß entsorgen!

Reststoffe trennen und entsorgen!



Vor Inbetriebnahme
Benutzerinformation
lesen und beachten!

10.8. Kundendienst

Wenn Sie Unterstützung benötigen:

- kopieren Sie diese Seite
- füllen Sie sie aus (je mehr aktuelle Information wir erhalten, desto eher haben wir die Möglichkeit eine korrekte Diagnose zu stellen und einen schnellen Service zu veranlassen)
- senden Sie die Kopie als Fax an:
 - DIEM - Werke G.m.b.H. , +43 / 5574 / 46418 oder Ihren nächstgelegenen Kundendienst (siehe nächste Seite).

Maschine: Kipptrommelmischer

TYPE: D100c D120c D150c

Baujahr

Geräte Nr.:

Kaufdatum

Beschreibung des Problems

Absender:.....

Firma:

Ansprechpartner:Abteilung:.....

Adresse:

Telefon:FAX:

Stempel:

10.9. Servicestellen

Vertretungen existieren zum Zeitpunkt des Druckes in den unten angeführten Ländern. Bitte rufen Sie uns unter der Telefonnummer +43 / 5574 / 42874 an, um die Anschrift des nächstliegenden Service- stelle zu erfahren.

ZENTRALE

DIEM - Werke G.m.b.H.
Lindauer Straße 60
A - 6911 Lochau

Tel: +43 / 5574 / 42874
Fax: +43 / 5574 / 46418

EUROPA

B

Belgien

D

Deutschland

FL

Finnland

F

Frankreich

GB

Großbritannien

IR

Irland

N

Norwegen

A

Österreich

S

Schweden

CH

Schweiz

E

Spanien

H

Ungarn

ANDERE LÄNDER

Australien
Israel
Fernost
USA

11. Anhang

Bezeichnung der Maschinenteile

Klappen Sie das Falblatt aus, um die Ansicht der Maschinenteile jederzeit vor sich zu haben.

Dieser Benutzer - Information liegen die folgenden Schriftstücke bei:

Konformitätserklärung

11.1. Verschleißteile

Art.Nr.	D100c / D120c / D150c
1262	Kipphebelfeder
1186	Kunststoffgriff
12401	Trommel komplett D100c
12400	Trommel komplett D120c
12398	Trommel komplett D150c



Kipptrommelmischer

D100c

D120c

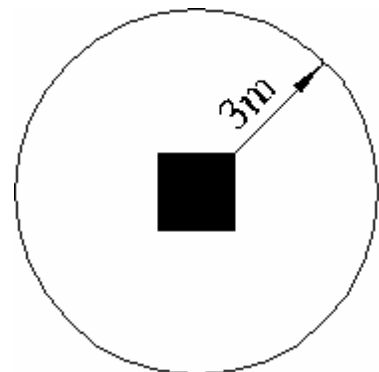
D150c

SCHUTZZONE: 3 METER !

Bedienung nur durch eingewiesenes Personal!

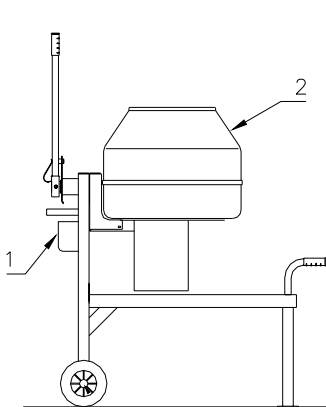
Mindestalter 16 Jahre.

Der Bediener ist verantwortlich, daß sich keine Kinder und kein ungeschultes Personal in der Maschinenumgebung aufhalten!

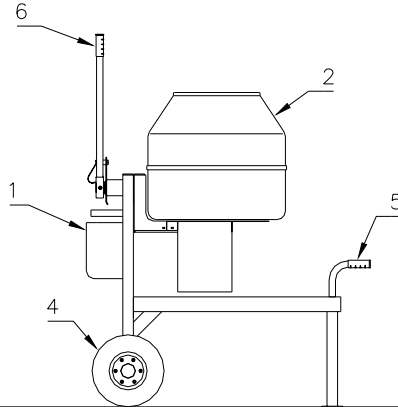


Kipptrommelmischer D100c / D120c / D150c

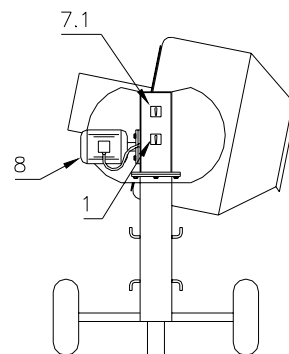
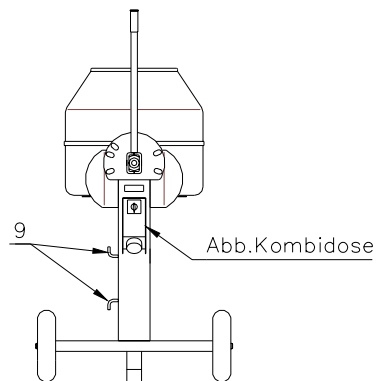
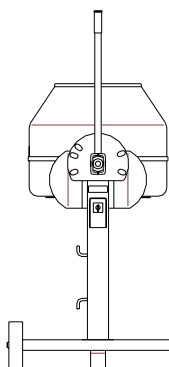
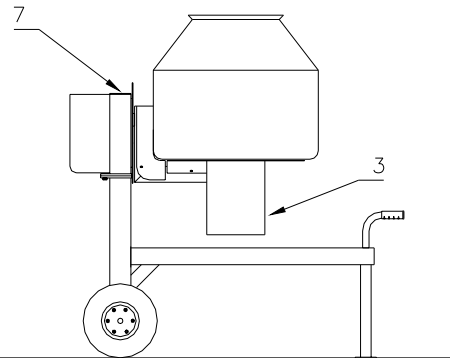
D100c



D120c



D150c



1	Hauptschalter
2	Mischertrommel
3	Motorschutz
4	Vollgummirad
5	Transportgriff
6	Kipphebel
7	Kippgetriebe
7.1	Schalter für das Kippgetriebe
8	Kippmotor
9	Bügel zum Kabel aufrollen